

MC

**Raccords**  
pour alimentation en oxygène

AIR

7816

1

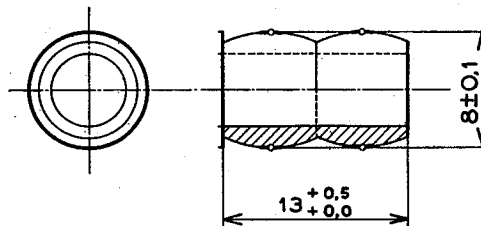
SERVICE  
GRATUIT

Les « olives » sont utilisées pour le raccordement de tuyauteries d'oxygène à basse pression à bord des aéronefs. Elles sont destinées à recevoir des tuyauteries souples s'ajustant avec serrage sur celles-ci sans aucun élément auxiliaire (collier, etc.).

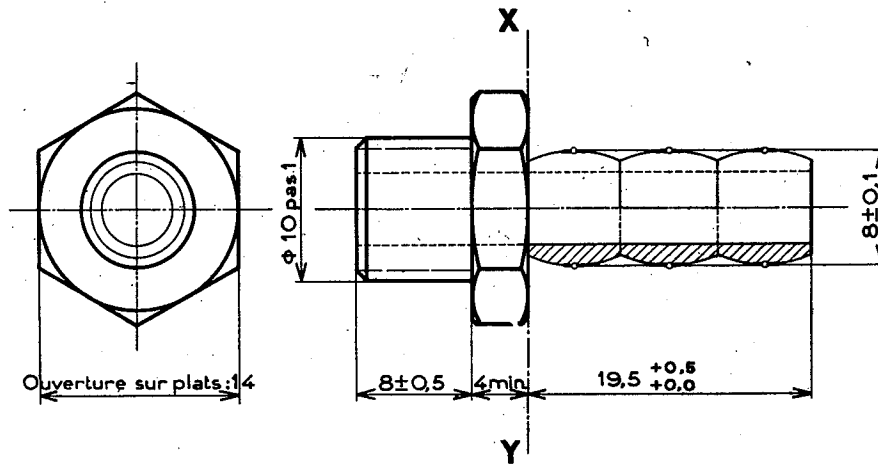
Le profil du contour extérieur du raccord n'est pas imposé. Il doit seulement être conçu de manière à assurer une tenue parfaite de la tuyauterie souple et à ne présenter aucun angle vif saillant qui risquerait de détériorer cette tuyauterie.

Dimensions en millimètres

Olive n° 1



Olive n° 2



Les cotes indiquées à gauche de la droite XY ne sont imposées que pour les olives susceptibles d'être remplacées par des raccords de canalisations rigides.

29 Octobre 1937